

K01

PALLET A PERDERE

PEDANA IN PLASTICA
SENZA BORDO
LEGGERA PER EXPORT

- Leggero
- Peso costante
- Per esportazione
- Ideale per il trasporto aereo
- Impilabile
- Insensibile alle intemperie
- Piedini rinforzati
- 5 dimensioni disponibili
- Dimensioni stampate su piano
- Piano zigrinato
- Rinforzabili con traversa
- Aggancio rapido snap-fit

100% MADE IN ITALY



DIMENSIONE	PESO	PORTATA DINAMICA	PORTATA STATICA	MATERIALE	COLORE	CODICE PRODOTTO
mm 1000 x 1200 x 120	Kg 7	Kg 800	Kg 1300	PP - R	Nero	K01PP2S00

TOLLERANZA
DIMENSIONALE:
± 10 mm

TOLLERANZA
SUL PESO:
± 5%

TEMPERATURA DI
UTILIZZO CONSIGLIATA:
-10°C +60°C



K01 100x120 PASSO STRETTO

Il pallet in plastica leggero di KUBOOX con una notevole capacità di carico uniformemente distribuita.

Prodotto disponibile in ben cinque misure stampate in rilievo su ogni modello. Non avendo bisogno di alcun trattamento fitosanitario e non subendo i problemi legati all'umidità lo rendono ideale per i trasporti di tutto il mondo.

Il piano ha una particolare finitura superficiale che aumenta l'attrito. Mentre i piedi, sapientemente progettati, permettono un'ottima impilabilità della pedana riducendo notevolmente l'ingombro e allo stesso tempo con la loro forma a doppio cono, una maggiore resistenza agli urti e movimentazioni. Per i magazzini drive-in possono essere agganciate le traverse tramite il sicuro e veloce sistema snap-fit, garantendo una maggiore solidità.

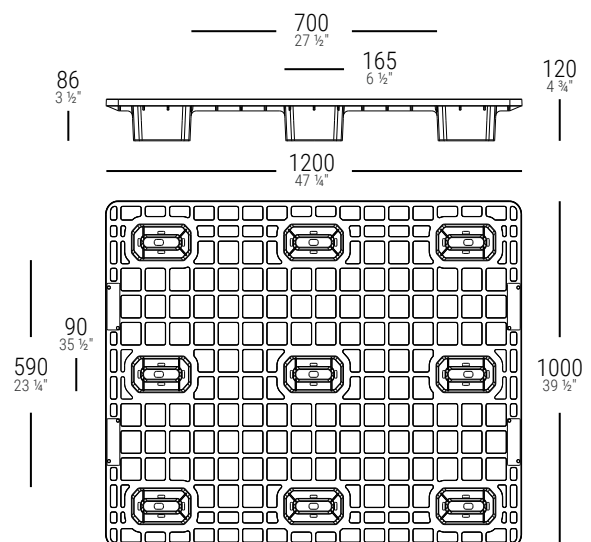
ACCESSORI

TRAVERSA: Permettere la movimentazione sulle rulliere ed è applicabile su tutte le dimensioni dei bancali in plastica K01, sia passo largo che stretto.

RFID

COLORE: Oltre al colore standard, possono essere stampati in qualsiasi colore con un minimo d'ordine di 500 pz.

RITIRO E RICICLO: Per una maggiore tutela dell'ambiente KUBOOX si impegna a ritirare gratuitamente i pallet in plastica usurati o danneggiati. Unica condizione, i bancali in plastica devono essere puliti.



IMPILABILITÀ: Compatibile con i pallet K01 80x120 PASSO STRETTO.

Impilabilità massima: m 3,5 = 50 pz.

Impilabilità consigliata per il trasporto: m 2,4 = 34 pz.

Bancali per trasporto: 884 pz.

